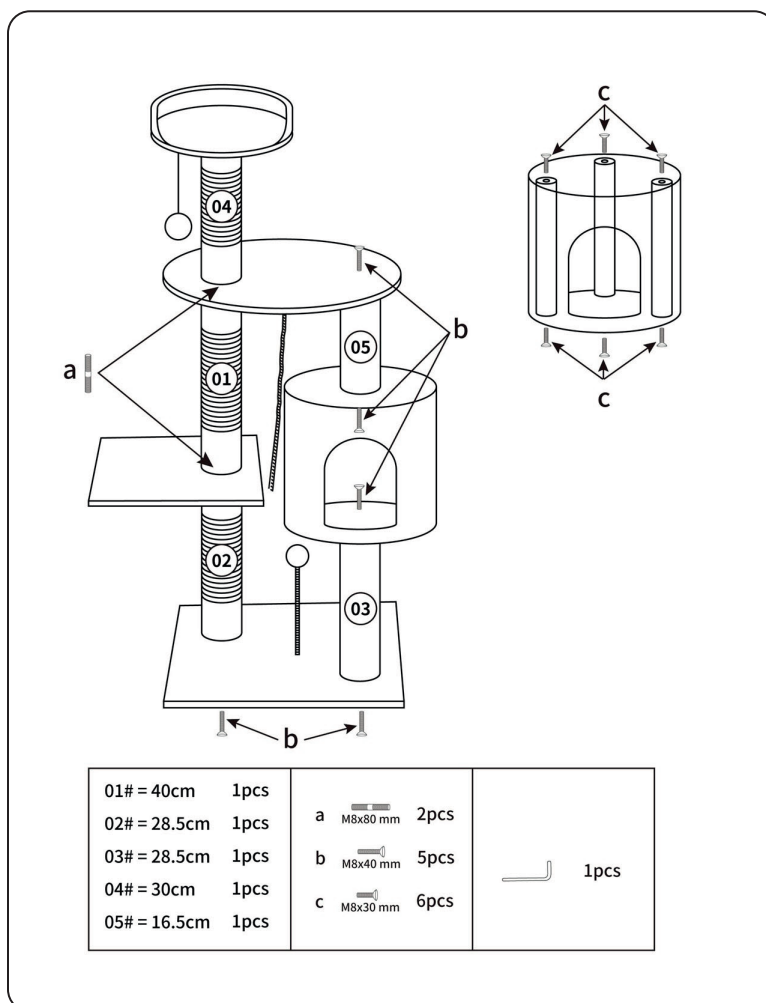


Rascador de gato / Cat tree
Tiragraffi per gatto/ Katzenschaber
Griffoir pour chat / Arranhador de gato
Katten krabpaal / Skrapula för katt
Drapak dla kota / Kradsetræ for katte



LIMPIEZA Y MANTENIMIENTO

Use un cepillo para retirar los pelos que puedan haber quedado en el rascador

CLEANING AND MAINTENANCE

Use a brush to remove cat's fur from the cat tree

PULIZIA E MANUTENZIONE

Utilizzare una spazzola per rimuovere eventuali peli lasciati sul tiragraffi

REINIGUNG UND PFLEGE

Verwenden Sie eine Bürste, um eventuell auf dem Schaber verbliebene Haare zu entfernen

NETTOYAGE ET ENTRETIEN

Utilisez une brosse pour enlever les poils qui pourraient demeurer sur le griffoir

LIMPEZA E MANUTENÇÃO

Use uma escova para remover os pelos que possam ter ficado no arranhador

REINIGING EN ONDERHOUD

Gebruik een borstel om eventueel op de schraper achtergebleven haar te verwijderen.

RENGÖRING OCH UNDERHÅLL


Använd en borste för att ta bort eventuella hår som kan finnas kvar på skrapan.

CZYSZCZENIE I KONSERWACJA

Użyj szczotki, aby usunąć włosy, które mogą pozostać na skrobaku.

RENGØRING OG VEDLIGEHOLDELSE

Brug en børste til at fjerne eventuelle hår, der måtte sidde på skraberens.

 HANGZHOU FIRSTWELL INDUSTRY CO.,LTD
Floor 7, No.2 building, Treasure center of
Zhejiang Merchants, Gudun Road, Xihu
District, Hangzhou, Zhejiang, China

Imported by/Importado por: Grupo R. Queraltó S.A.
Polígono Industrial El Pino, Calle Pino Albar, 24,
41016, Sevilla (Spain)