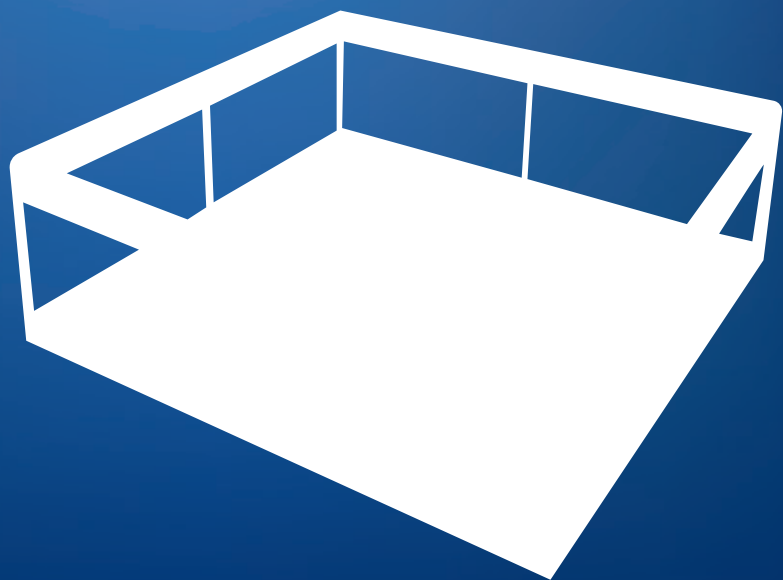


Última revisión: 29 de abril de 2024
Last revision: April 29th, 2024



MANUAL DE INSTRUCCIONES

Parque infantil y alfombra HAPPYLAND



Manual de instrucciones

ES

Instruction manual

EN

Manuel D'Utilisation

FR

Manuale D'Istruzioni

IT

Anweisungen

DE

Instruções

PT

Gebruiksaanwijzing

NL

Bruksanvisning

SWE

Instrukcja obsługi

PL

Brugsanvisning

DK



ES - Lea las instrucciones antes de usar el producto.

EN - Please read instructions before use.

FR - Lisez les instructions avant d'utiliser le produit.

IT - Leggere le istruzioni prima di usare il prodotto.

DE - Lesen Sie die Gebrauchsanweisung, bevor Sie das Produkt verwenden.

PT - Leia as instruções antes de utilizar o produto.

NL - Lees de instructies voordat u het product gebruikt.

SWE - Läs instruktionerna innan du använder produkten.

PL - Läs instruktionerna innan du använder produkten.

DK - Læs vejledningen, før du bruger produktet.



Other languages





IMPORTANTE

CONSERVAR PARA POSTERIORES CONSULTAS.

Este parque infantil asegura un espacio cerrado y seguro diseñado para que los bebés y niños pequeños. Su función principal es proporcionar un entorno protegido donde los niños puedan moverse libremente sin estar expuestos a posibles peligros. También puede ayudar a los padres a realizar tareas mientras mantienen a sus hijos seguros y a la vista.

1. ADVERTENCIAS

1. **¡ADVERTENCIA!** Este producto requiere que sea ensamblado por un adulto.
2. **¡ADVERTENCIA!** Este parque infantil está fabricado para bebés y niños en edades comprendidas entre 0 y 6 años.
3. **¡ADVERTENCIA!** Asegúrese de que todas las piezas están en correcto estado y que está completamente instalado antes de usarlo, verificando que todas las piezas están bien colocadas y seguras.
4. **¡ADVERTENCIA!** Revise periódicamente que todas las piezas se encuentran en buen estado, evitando así piezas sueltas, rejillas rotas, etc.
5. **¡ADVERTENCIA!** No cambie la alfombra original del parque infantil, ya que podría no encajar bien.
6. **¡ADVERTENCIA!** Nunca deje al bebé o niño sin supervisión mientras se encuentra dentro del parque infantil. En el caso de que esté durmiendo, debe proporcionar la supervisión necesaria para mantener la continua seguridad del niño.
7. **¡ADVERTENCIA!** El parque infantil no debe usarse como un lugar permanente para el niño.
8. **¡ADVERTENCIA!** Verifique que no haya objetos pequeños, cuerdas largas o cualquier otro objeto que pueda representar un peligro dentro del parque infantil.
9. **¡ADVERTENCIA!** Los elementos que se coloquen dentro del parque infantil deben ser apropiados para la edad y estar en buen estado, sin partes pequeñas que puedan desprenderse. No amarre estos objetos al parque infantil con una cuerda.
10. **¡ADVERTENCIA!** Coloque el parque infantil en un área segura, evitando ubicarlo cerca de muebles que el niño pueda usar para escalar y salir.
11. **¡ADVERTENCIA!** Coloque el parque infantil sobre una superficie firme y nivelada para evitar que se vuelque.
12. **¡ADVERTENCIA!** Asegúrese de que la cremallera funcione correctamente para evitar que el niño pueda abrirla accidentalmente.
13. **¡ADVERTENCIA!** Cuando el niño pueda ponerse de pie, quite los objetos grandes y otros que

puedan servirle como escalón para salir.

14. **¡ADVERTENCIA!** Cerca del parque infantil, evite llamas abiertas como chimeneas y otras fuentes de calor fuerte.
15. **¡ADVERTENCIA!** El producto debe colocarse en un lugar fresco y seco. La exposición prolongada, la exposición a fuentes de calor a alta temperatura harán que el producto se blanquee o decolore.
16. **¡ADVERTENCIA!** Si el parque infantil se daña durante su uso, suspenda su uso por la seguridad del niño.
17. **¡ADVERTENCIA!** No use cepillos ásperos o líquidos corrosivos, como alcohol, ya que dañarán el producto. Utilice detergente neutro. Las manchas de leche, agua, etc. pueden limpiarse con un paño suave húmedo.
18. **¡ADVERTENCIA!** Las manchas de bolígrafos, bolígrafos aceitosos y manchas oscuras no se pueden borrar.
19. **¡ADVERTENCIA!** Los objetos pesados colocados sobre la alfombrilla provocarán la deformación del material, dando lugar a abolladuras que no podrán restaurarse a su estado original.
20. **¡ADVERTENCIA!** Los objetos afilados, como los productos metálicos, pueden dañar la alfombra.
21. **¡ADVERTENCIA!** Si el producto no se utiliza durante mucho tiempo, guárdelo en un lugar limpio y seco después de limpiarlo. Limpie la alfombrilla antes de volver a utilizarla.

2. MEDIDAS Y MATERIALES

1. Parque infantil

Tamaño: 120 x 120 cm

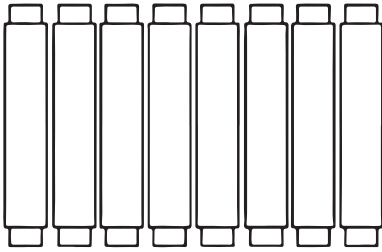
Materiales:

- Tela: Tejido Oxford 210D
- Tubo: Tubo de acero inoxidable con cubierta de EPE

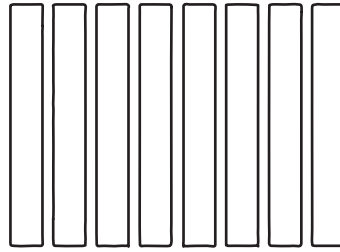
2. Alfombra

Tamaño: 120 x 120 x 0.8 cm

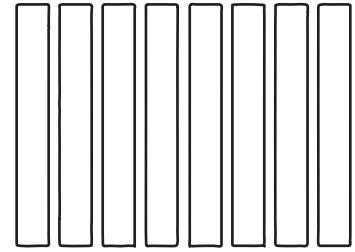
Materiales: PE Film y XPE espumado

3. PIEZAS

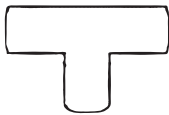
1. Tubo de espuma
(8 piezas)



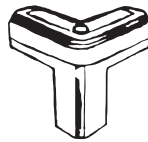
2. Tubo metálico
(8 piezas)



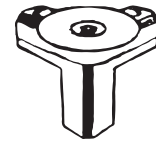
3. Soporte (tubo metálico)
(8 piezas)



4. Enlace tipo T recto
(8 piezas)

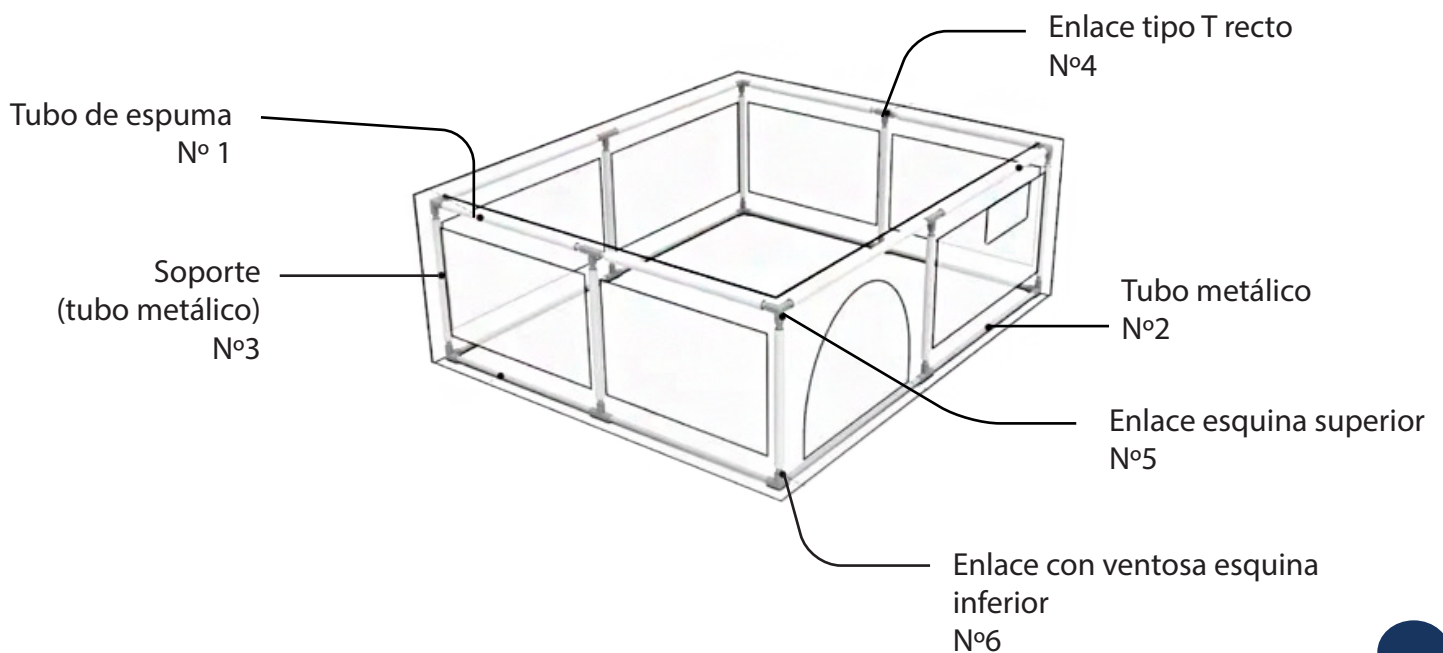


5. Enlace esquinas superiores
(4 piezas)



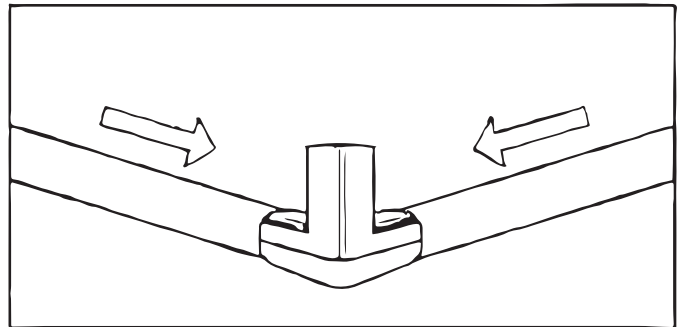
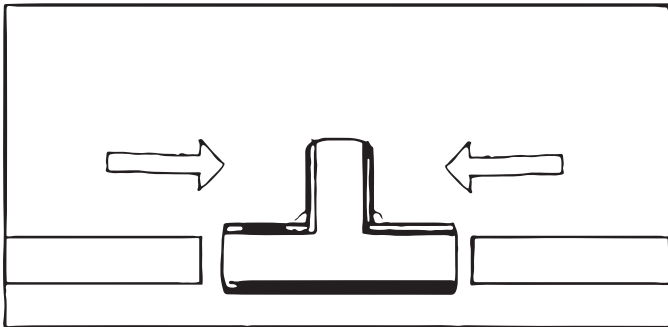
6. Enlace con ventosa esquinas inferiores
(4 piezas)

7. Funda de tela

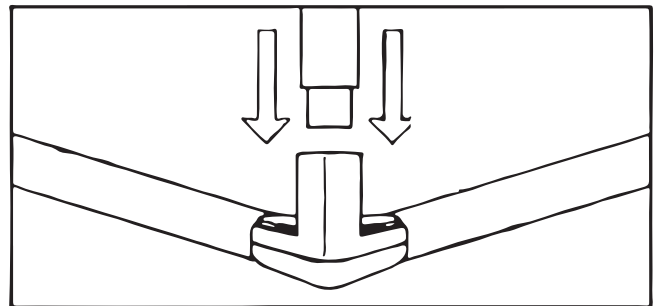
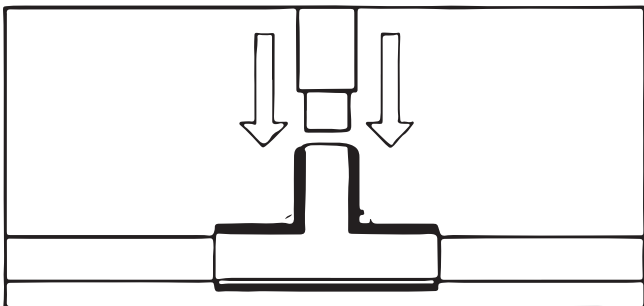
4. MONTAJE

PASO 1. Coloque la cubierta de tela plana en el suelo e instale el marco desde la parte inferior (los marcos en la parte inferior son todos tubos de metal).

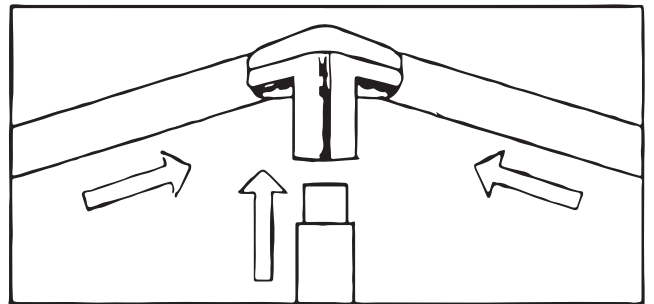
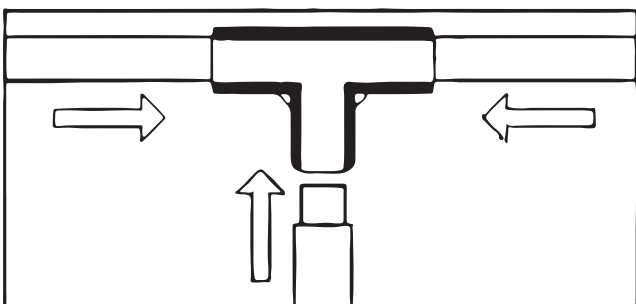
Nota: Primero busque la puerta, el borde de la puerta de la valla es de 1,2 m, e inserte el tubo metálico de la cubierta de tela por debajo.



PASO 2. Instale los soportes metálicos e inserte la funda de tela.



PASO 3. Instale el soporte del apoyabrazos.



Nota: Para desmontar el parque infantil siga este procedimiento pero a la inversa.

5. MANTENIMIENTO Y LIMPIEZA

Mantener en unas buenas condiciones el parque infantil es importante para la seguridad y salud de los bebés y niños.

1. Limpieza regular

Limpie el parque infantil regularmente para evitar la acumulación de polvo, suciedad y gérmenes. Utilice un paño húmedo y jabón suave para limpiar las superficies interiores y exteriores.

Evite productos químicos fuertes que puedan ser perjudiciales para los niños y para el parque infantil.

2. Desinfección

Utilice soluciones desinfectantes seguras para niños para desinfectar las superficies del parque infantil, especialmente las áreas que los niños tocan con frecuencia. Puede hacer una solución casera utilizando agua tibia y vinagre blanco en partes iguales, o utilizar desinfectantes comerciales no tóxicos.

3. Accesorios

Los accesorios que se encuentren dentro del parque infantil también deben limpiarse regularmente.

4. Inspección regular

Inspeccione el parque infantil en buscar de cualquier daño, desgaste o piezas rotas.

5. Alfombra

Asegúrese también de limpiar y desinfectar la alfombra de forma regular con un trapo húmedo y un jabón suave.

6. Ubicación

Coloque el parque infantil en un área limpia y segura, lejos de fuentes de suciedad, humedad o productos químicos. Evite ubicarlo cerca de ventanas abiertas donde pueda entrar polvo o suciedad.

7. Ventilación

Asegúrese de que el parque infantil tenga una buena ventilación para evitar la acumulación de olores y humedad.



IMPORTANT

TO KEEP FOR FUTURE REFERENCE.

This children's park ensures an enclosed and safe space designed for babies and toddlers.

Its main function is to provide a protected environment where children can move freely without being exposed to potential dangers. It can also help parents to perform tasks while keeping their children safe and in sight.

1. WARNINGS

1. **WARNING!** This product requires assembly by an adult.
2. **WARNING!** This children's park is intended for babies and children aged 0 to 6 years.
3. **WARNING!** Ensure that all parts are in good condition and fully installed before use by checking that all parts are securely in place.
4. **WARNING!** Periodically check that all parts are in good condition, avoiding loose parts, broken grilles, etc.
5. **WARNING!** Do not replace the original children's park mat, as it may not fit properly.
6. **WARNING!** Never leave a baby or child unattended while inside the children's park. In the event that they are sleeping, you must provide the necessary supervision to maintain the child's continued safety.
7. **WARNING!** The children's park must not be used as a permanent place for the child.
8. **WARNING!** Ensure that there are no small objects, long ropes or any other objects that could pose a hazard inside the children park.
9. **WARNING!** Items placed in the children's park must be age-appropriate and in good condition, with no small parts that could come loose. Do not tie these items to the children's park with a rope.
10. **WARNING!** Place the children's park in a safe area, avoiding placing it near furniture that the child can use to climb up and out.
11. **WARNING!** Place the children's park on a firm, level surface to prevent it from tipping over.
12. **WARNING!** Make sure the zip works properly to prevent the child from accidentally opening the zipper.
13. **WARNING!** When the child is able to stand up, remove large objects and other objects that can be used as steps to exit.
14. **WARNING!** Avoid open flames such as fireplaces and other sources of high heat near the children's park.

15. **WARNING!** The product should be placed in a cool, dry place. Prolonged exposure, exposure to high temperature heat sources will cause the product to bleach or discolour.
16. **WARNING!** If the children's park is damaged during use, discontinue use for the safety of the child.
17. **WARNING!** Do not use harsh brushes or corrosive liquids, such as alcohol, as they will damage the product. Use neutral detergent. Stains from milk, water, etc. can be wiped off with a soft damp cloth.
18. **WARNING!** Stains from ballpoint pens, oily pens and dark stains cannot be removed.
19. **WARNING!** Heavy objects placed on the mat will cause deformation of the material, resulting in dents that cannot be restored to their original state.
20. **WARNING!** Sharp objects, such as metal products, can damage the mat.
21. **WARNING!** If the product is not used for a long period of time, store it in a clean, dry place after cleaning. Clean the mat before using it again.

2. MEASUREMENTS AND MATERIALS

1. Children's park

Size: 120 x 120 cm

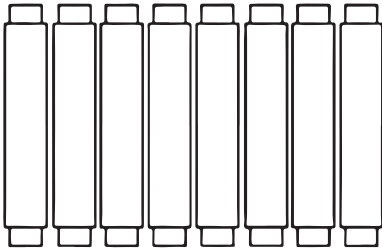
Materials:

- Fabric: 210D Oxford cloth
- Tube: Stainless steel tube with EPE cover

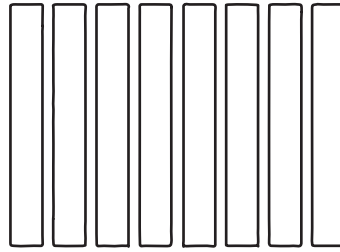
2. Carpet

Size: 120 x 120 x 0.8 cm

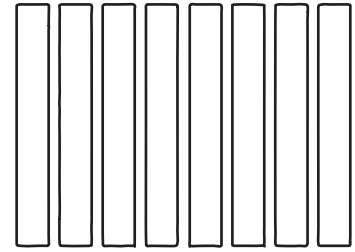
Materials: PE Film and foamed XPE

3. PARTS

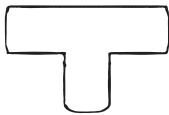
1. Foam tube
(8 pieces)



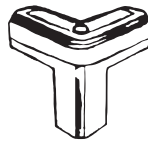
2. Metal tube
(8 pieces)



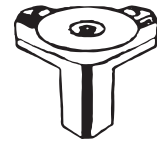
3. Support (metal tube)
(8 pieces)



4. Straight T-Link
(8 pieces)

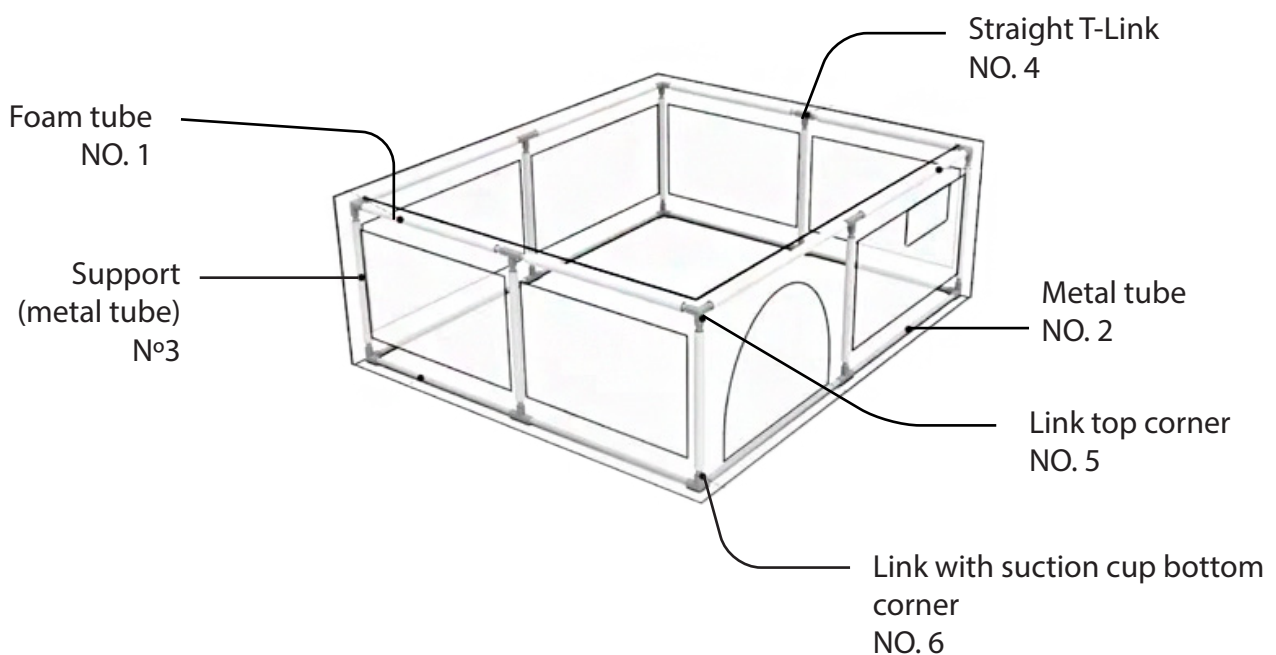


5. Link top corners
(4 pieces)



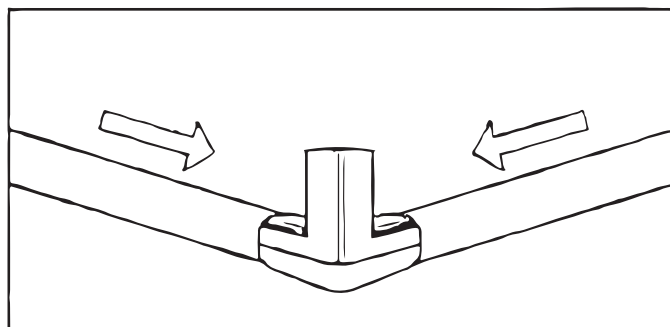
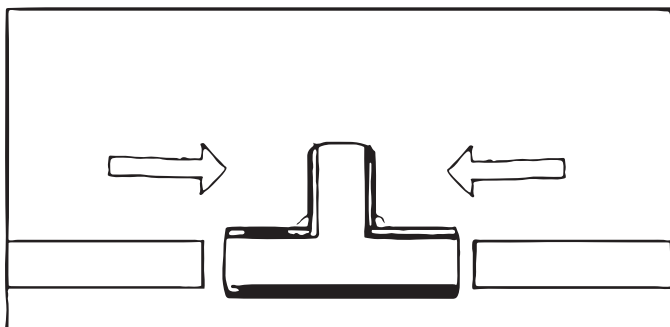
6. Link with suction cup
bottom corners
(4 pieces)

7. Fabric cover

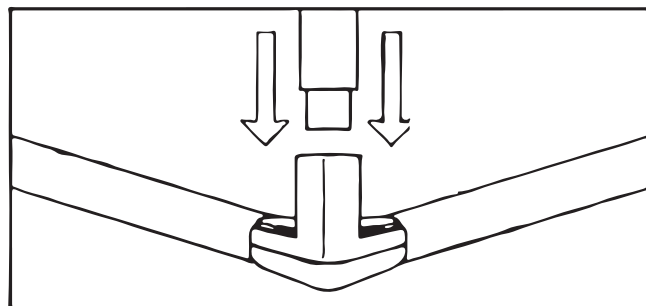
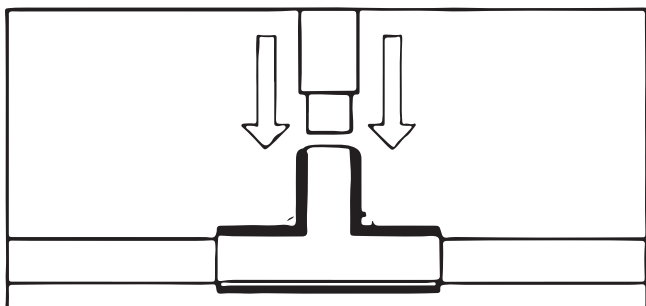
4. ASSEMBLY

STEP 1. Lay the fabric cover flat on the ground and install the frame from the bottom (the frames at the bottom are all metal tubes).

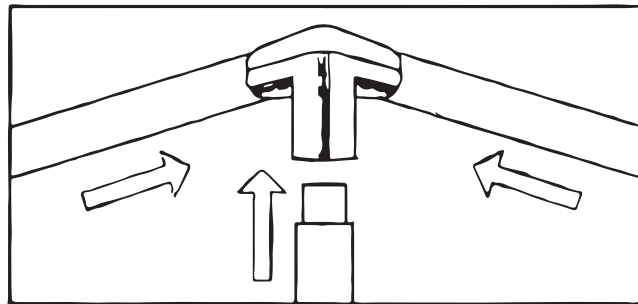
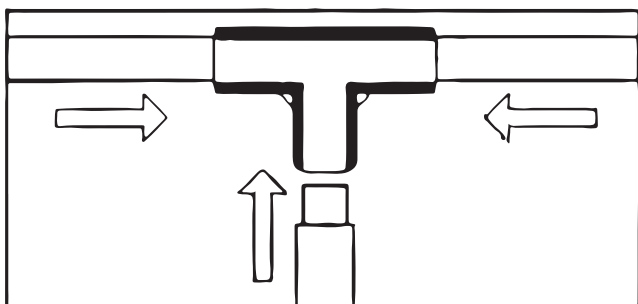
Note: Find the gate first, the edge of the fence gate is 1.2 m, and insert the metal tube of the fabric cover underneath.



STEP 2. Install the metal brackets and insert the fabric cover.



STEP 3. Install the armrest bracket.



Note: To dismantle the playground, follow this procedure in reverse.

5. MAINTENANCE AND CLEANING

Keeping the children's park in good condition is important for the safety and health of babies and children.

1. Regular cleaning

Clean the children's park regularly to prevent the build-up of dust, dirt and germs. Use a damp cloth and mild soap to clean interior and exterior surfaces.

Avoid harsh chemicals that can be harmful to children and the children's park.

2. Disinfection

Use child-safe disinfectant solutions to disinfect the children's park surfaces, especially areas that children frequently touch. You can make a homemade solution using equal parts warm water and white vinegar, or use non-toxic commercial disinfectants.

3. Accessories

Accessories inside the children's park should also be cleaned regularly.

4. Regular inspection

Inspect the children's park for any damage, wear and tear or broken parts.

5. Carpet

Also be sure to clean and disinfect the carpet regularly with a damp cloth and mild soap.

6. Location

Place the children's park in a clean, safe area away from sources of dirt, moisture or chemicals. Avoid placing it near open windows where dust or dirt can enter.

7. Ventilation

Ensure that the children park has good ventilation to avoid build-up of odours and moisture.

ES - Para bebés y niños de 0 a 6 años.
EN - For babies and children from 0 to 6 years old.
IT - Per neonati e bambini da 0 a 6 anni.
FR - Pour les bébés et les enfants de 0 à 6 ans.
PT - Para bebés e crianças dos 0 aos 6 anos.
DE - Für Babys und Kinder im Alter von 0 bis 6 Jahren.
NL - Voor baby's en kinderen van 0 tot 6 jaar.
SWE - För spädbarn och barn från 0 till 6 år.
PL - Dla niemowląt i dzieci w wieku od 0 do 6 lat.
DK - Til babyer og børn fra 0 til 6 år.



Made in P.R.C.



QINGDAO GRACH INDUSTRY CO.,LTD
No.9 Shandong Road,Qingdao,China
jessica@grach.cn



GRUPO R. QUERALTÓ S.A.
Polígono Industrial El Pino, Calle Pino Albar, 24, 41016,
Sevilla (Spain)
prrc@queralto.com